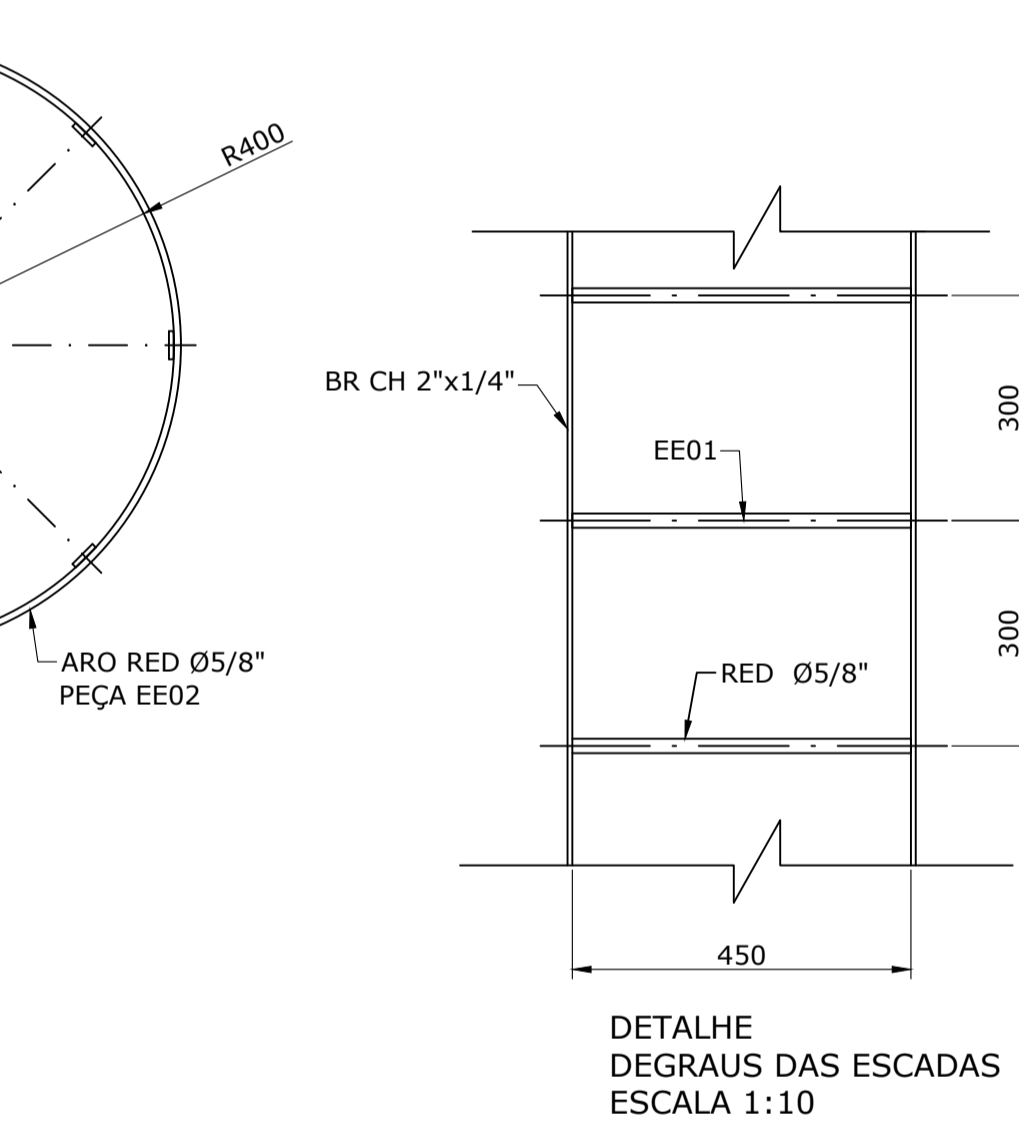
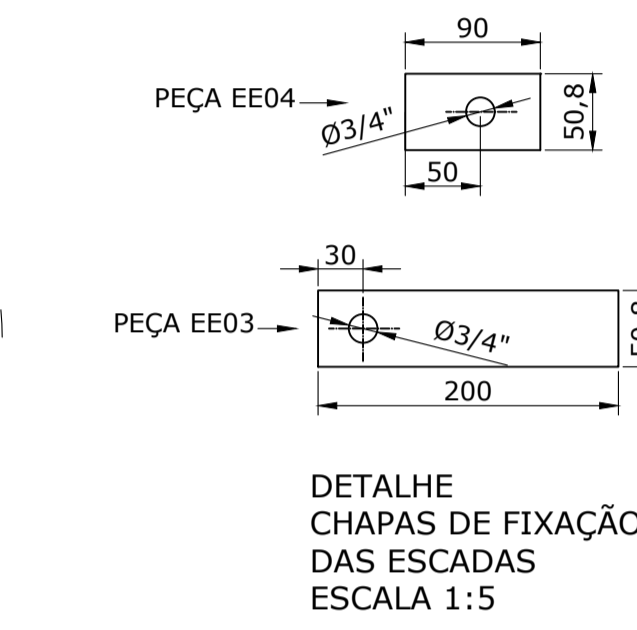
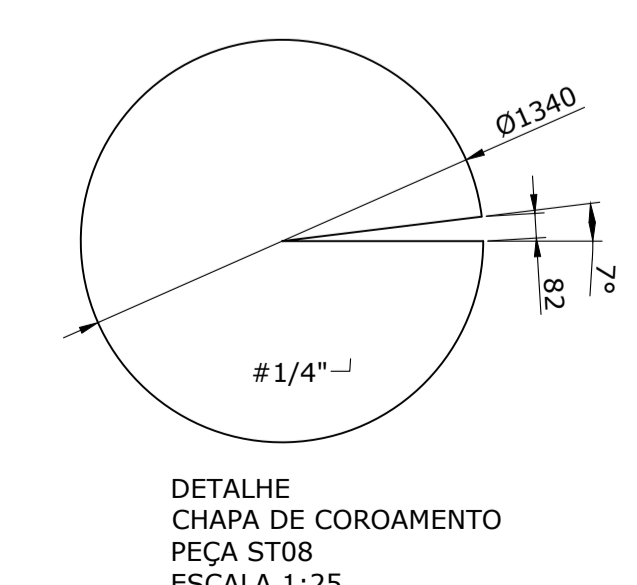
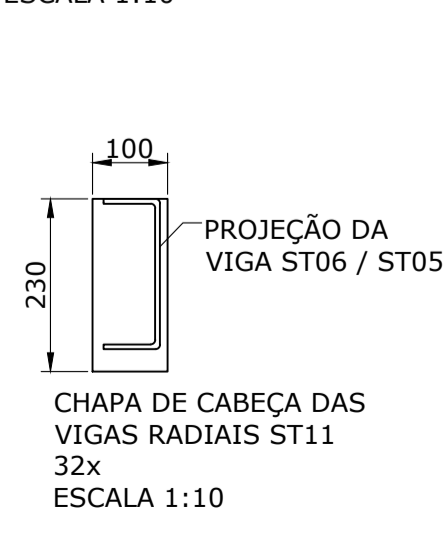
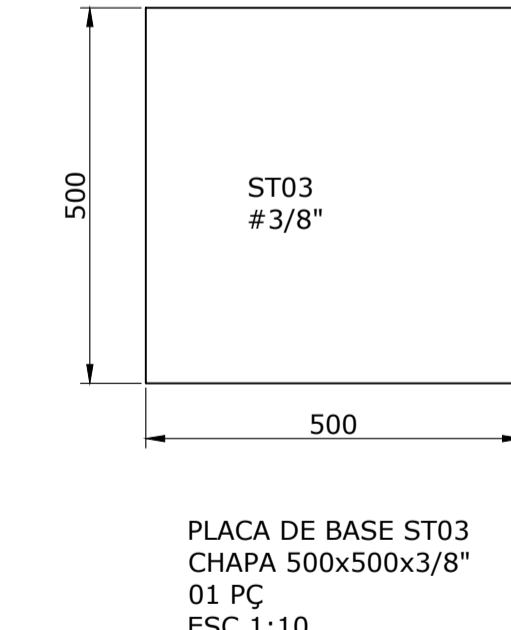
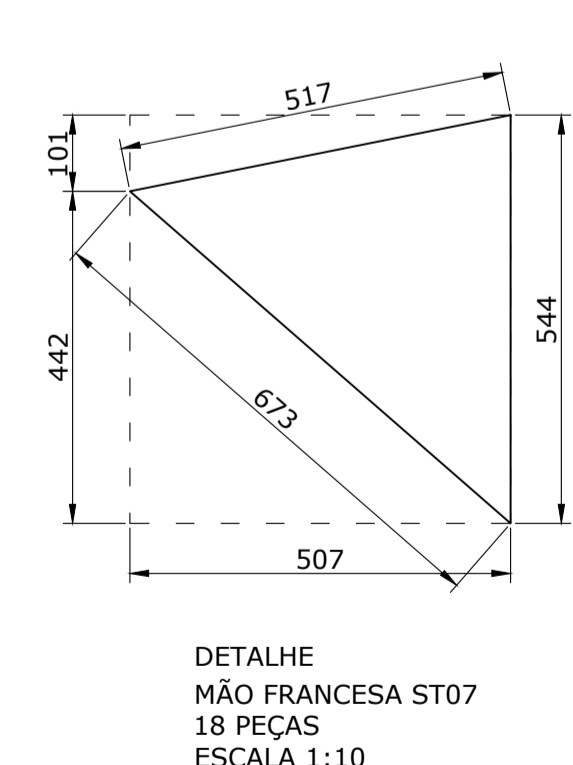
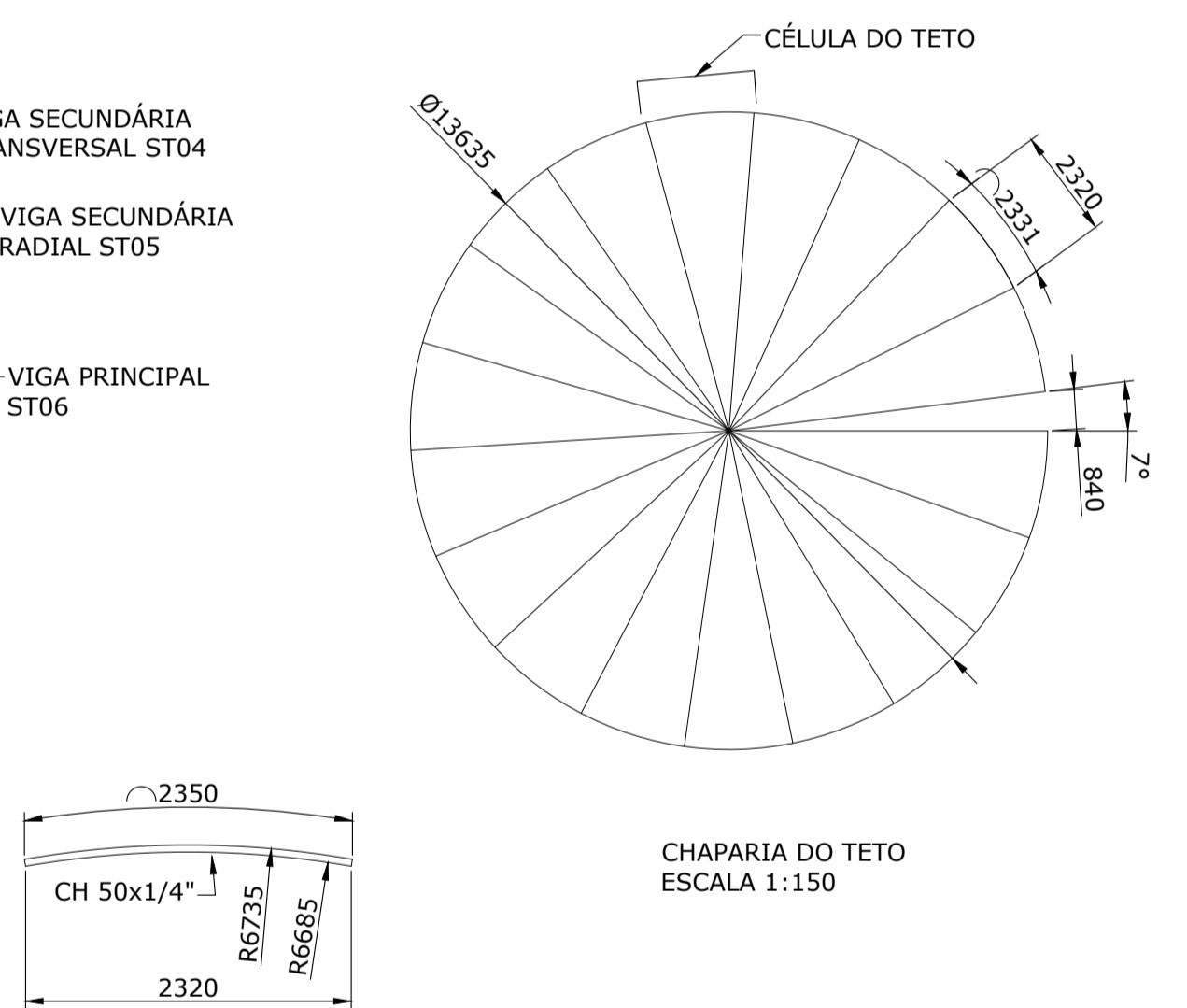
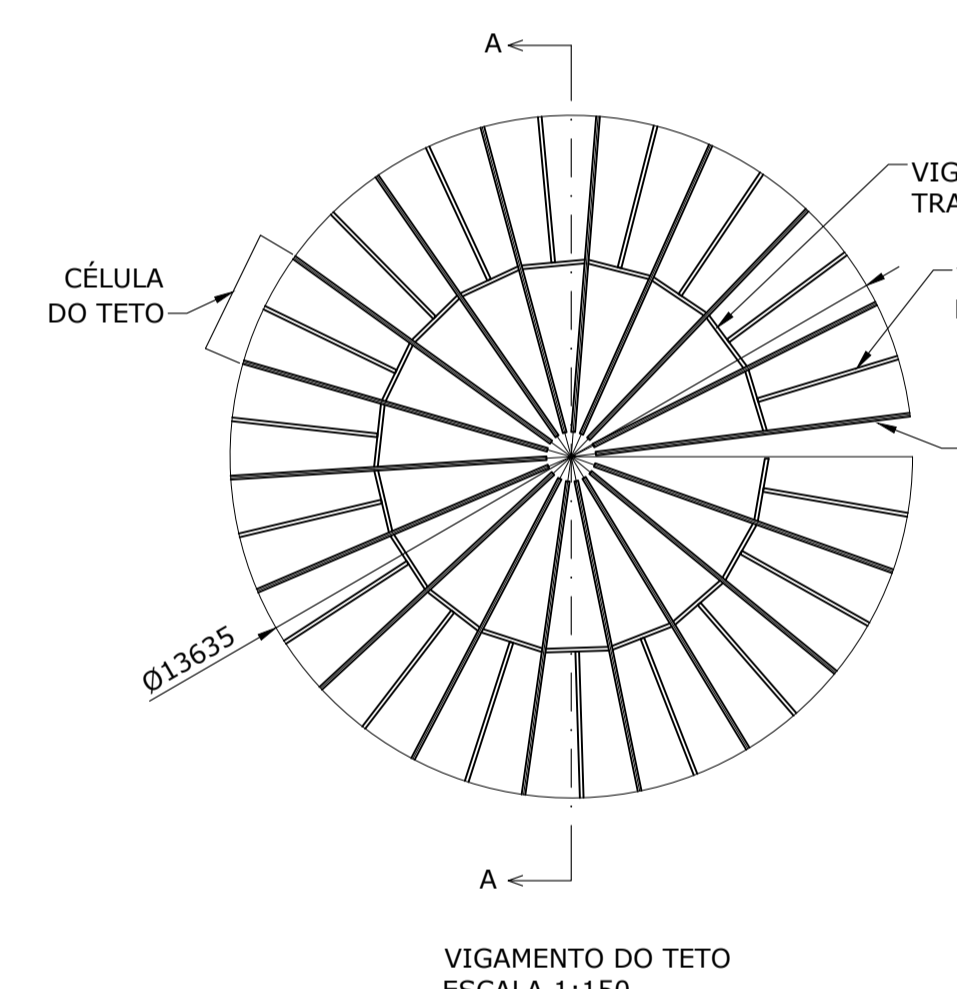
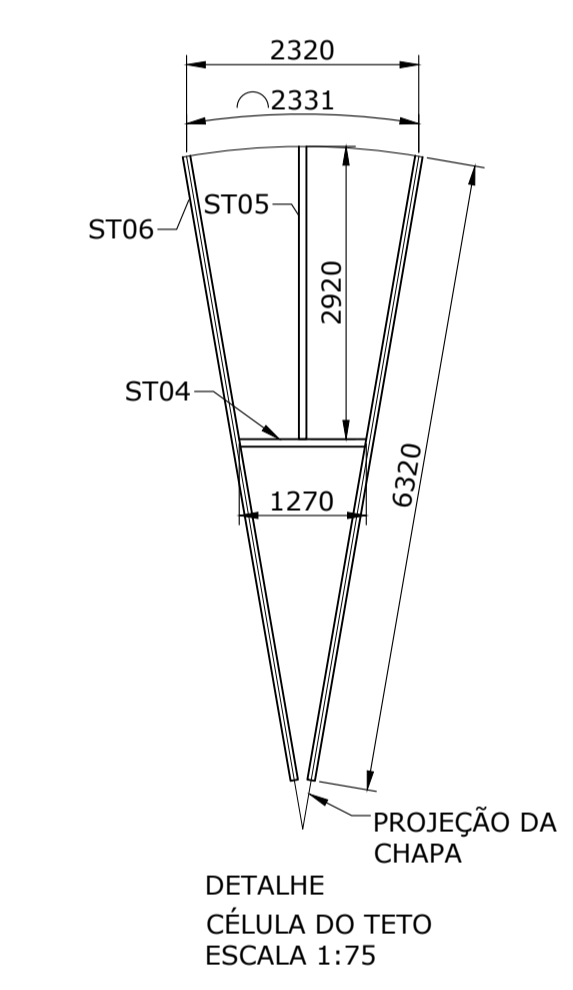
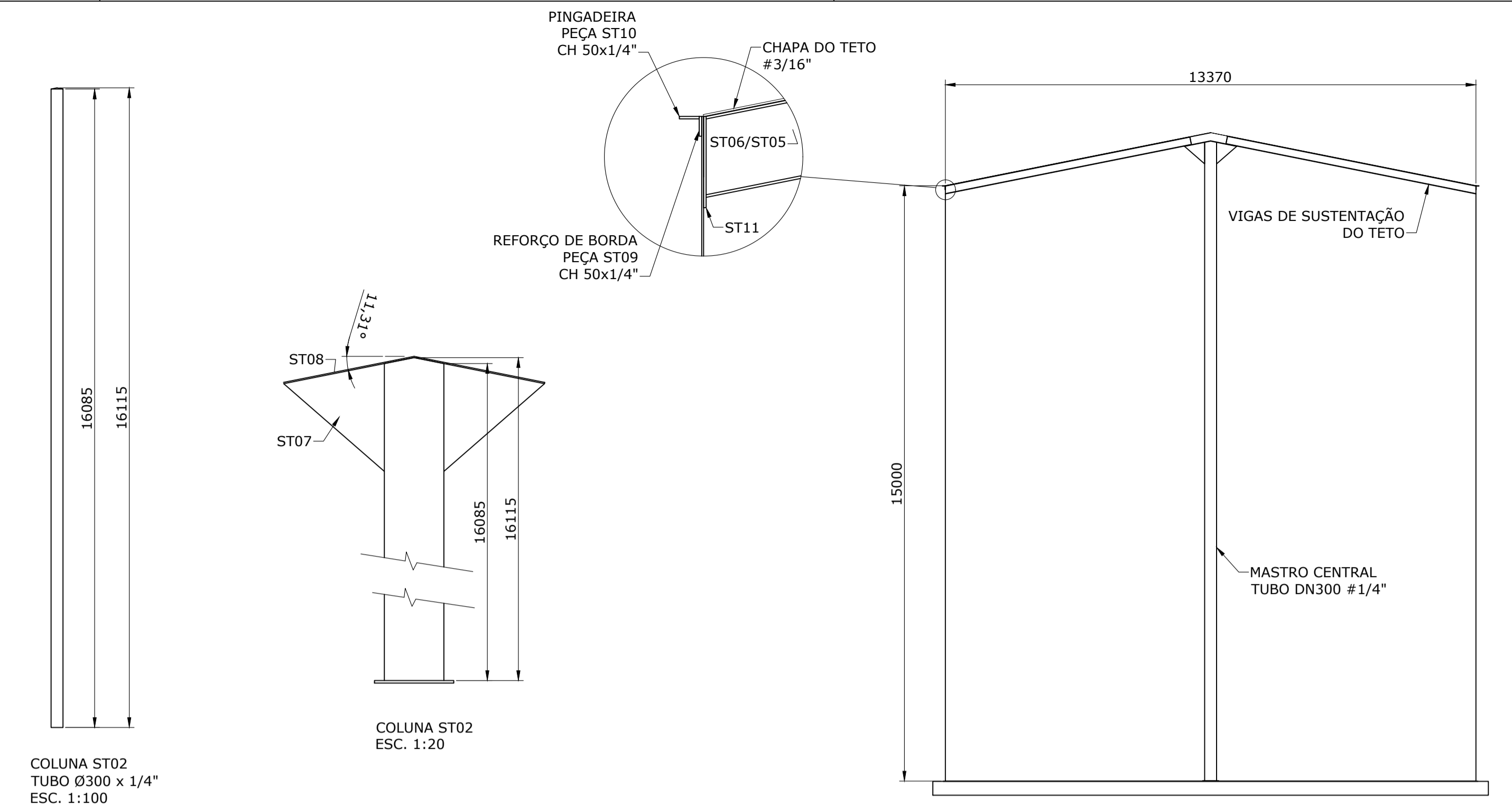
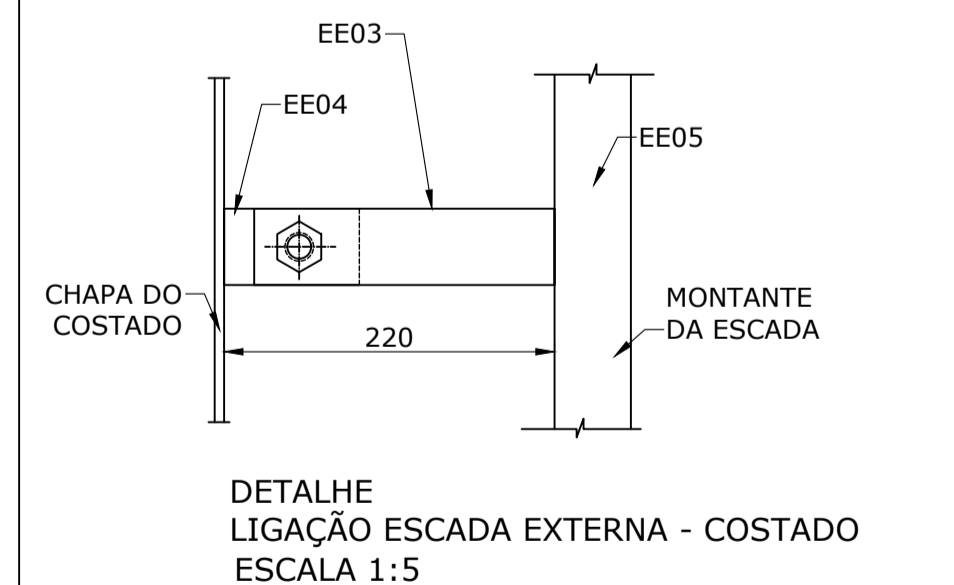
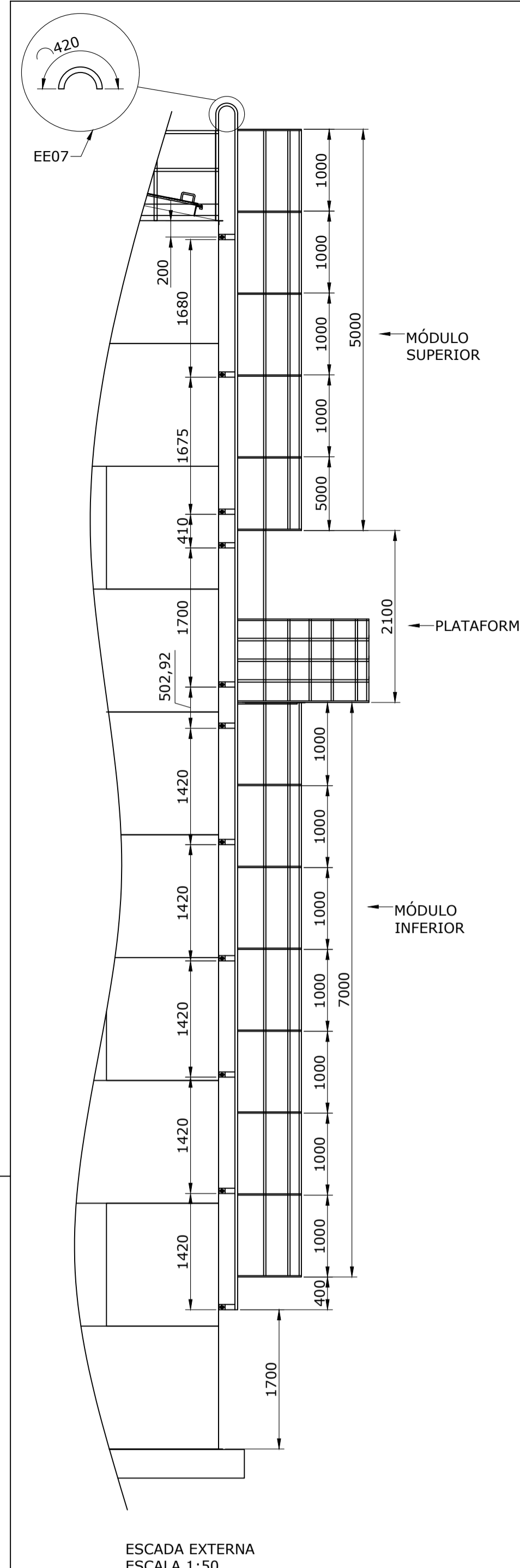


EE11	16	PARAFUSO 5/8"x1.1/2" C/ PORCA	FIXAÇÃO	-	-
EE10	02	BARRA CHATA 2"x1/4"x1300	MONTANTE	3,3	6,6
EE09	02	BARRA CHATA 2"x1/4"x420	CORRIMÃO	1,0	2,0
EE08	05	BARRA CHATA 1.1/2"x3/16x5000	GUARDA-CORPO MÓD. SUPERIOR	7,12	35,6
EE07	02	BARRA CHATA 2"x1/4"x5200	MONTANTE MÓD. SUPERIOR	13,17	26,3
EE06	05	BARRA CHATA 1.1/2"x3/16x7000	GUARDA-CORPO MÓD. INFERIOR	9,9	49,5
EE05	02	BARRA CHATA 2"x1/4"x7400	MONTANTE MÓD. INFERIOR	18,7	37,4
EE04	18	BARRA CHATA 2"x1/4"x90	CHAPA FIXAÇÃO	0,25	4,5
EE03	18	BARRA CHATA 2"x1/4"x200	CHAPA FIXAÇÃO	0,48	8,6
EE02	14	RED Ø 5/8"x1950	ARO GUARDA-CORPO	2,9	40,6
EE01	38	RED Ø 5/8" x 450	DEGRAU	0,7	26,6
PESO TOTAL ESTIMADO				237,8	
ITEM	QTDE	DESCRIÇÃO	APLICAÇÃO	PESO UNIT.	PESO TOTAL
ESCALADA EXTERNA					



ST11	32	CHAPA 230x100x1/4"	REFORÇO	1,12	35,8
ST10	18	CHAPA 50x2350x1/4"	PINGADEIRA	5,8	104,4
ST09	18	CHAPA 50x235x1/4"	REFORÇO DE BORDA	5,7	102,6
ST08	01	CHAPA Ø1340 x 1/4"	COROAMENTO	69,1	69,1
ST07	18	CHAPA 507x545x1/4"	MÃO FRANCESA	13,5	243,0
ST06	18	PERFIL U 200x75x3/16"x6320	VIGA PRINCIPAL	78,9	1420,2
ST05	18	PERFIL U 200x75x3/16"x2920	VIGA SECUNDÁRIA RADIAL	36,4	655,2
ST04	18	PERFIL U 200x75x3/16"x1270	VIGA SECUNDÁRIA TRANSVERSAL	15,9	286,2
ST03	01	CHAPA 500x500x3/8"	PLACA DE BASE	18,6	18,6
ST02	01	TUBO DN300 x 1/4" x 16115	MASTRO CENTRAL	767,0	767,0
ST01	19	CHAPA 1500x6000x3/16"	CHAPA DE COBERTURA	336,2	6387,8
PESO TOTAL ESTIMADO				10089,9	
ITEM	QTDE	DESCRIÇÃO	APLICAÇÃO	PESO UNIT.	PESO TOTAL
ESTRUTURA DE COBERTURA					



RO	12/2022	EWMEC ENGENHARIA	EMIÇÃO INICIAL	
REVISÃO	DATA	RESPONSÁVEL	DESCRIÇÃO	
REVISÕES				
PROJETO	EWMEC ENGENHARIA E TREINAMENTO LTDA CNPJ 26.662.057/0001-40 WWW.EWMEC.ENG.BR		TÍTULO RESERVATÓRIO METÁLICO APOIADO CAPACIDADE NOMINAL 2000 m3 PROJETO EXECUTIVO	
RT PROJETO	WESLEY MAGNO DA COSTA ENGENHEIRO MECÂNICO CREA-MG 78871/D		ENDEREÇO DA OBRA R. ANTÔNIO JOAQUIM DE MELO ARAGUARI-MG	
CONTRATANTE	SUPERINTENDÊNCIA DE ÁGUA E ESGOTO ARAGUARI-MG		PROPRIETÁRIO DA OBRA SUPERINTENDÊNCIA DE ÁGUA E ESGOTO ARAGUARI-MG	
DATA	ESCALA	FORMATO	ART DE PROJETO	FOLHA
12/2022	INDICADA	A1	MG20221653559	02/05