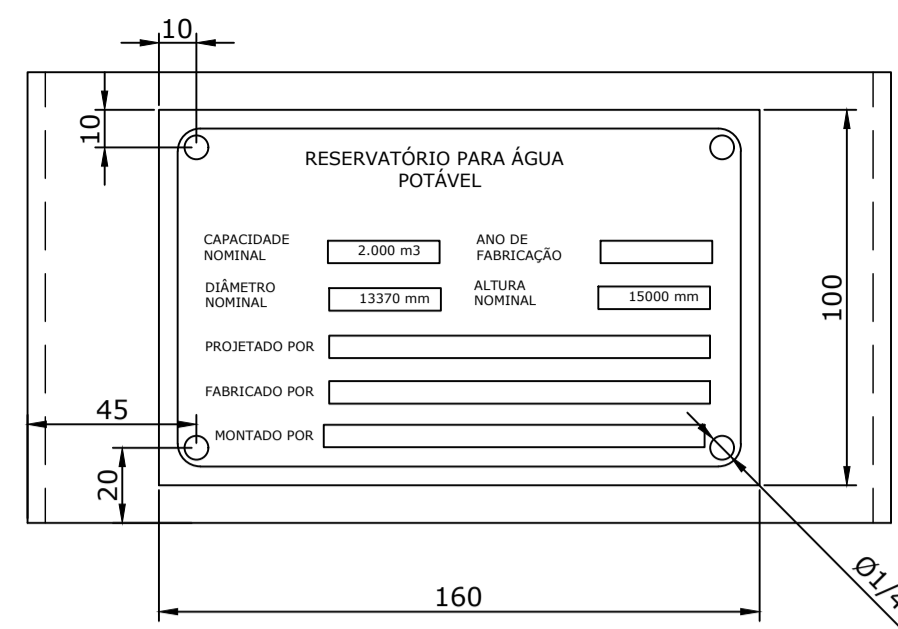
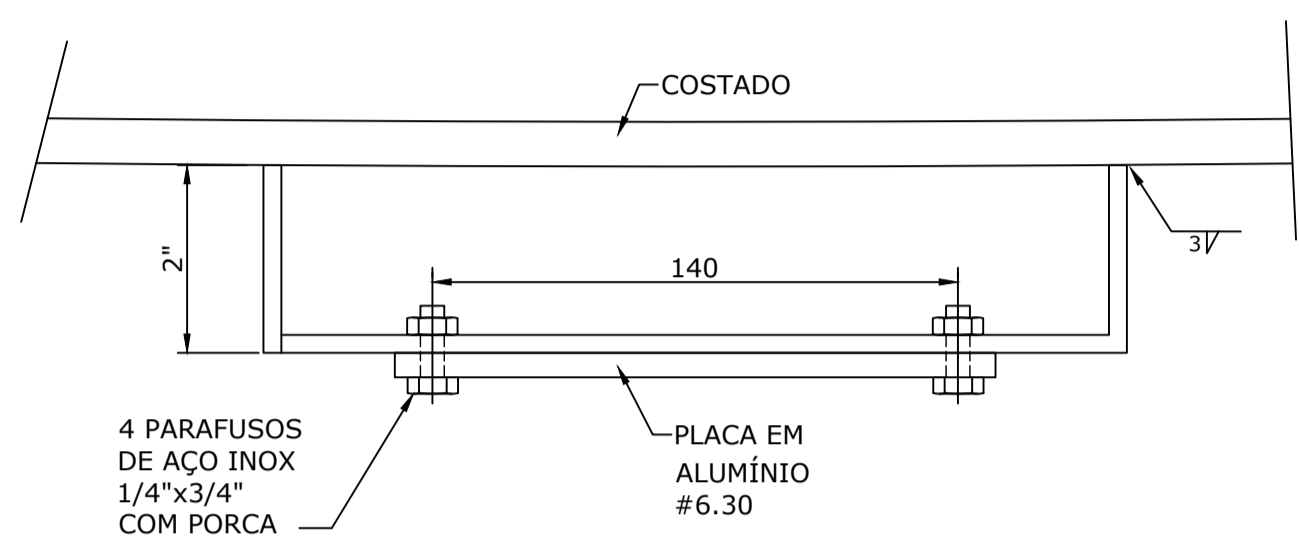


PL04	04	PARAFUSO 1/4"x3/4"
PL03	01	PLACA ALUMÍNIO 80x140
PL02	01	CHAPA 160x100x3/16"
PL01	02	BARRA CHATA 2"x1/4"x100
ITEM	QTDE	DESCRIÇÃO
PLACA DE IDENTIFICAÇÃO		

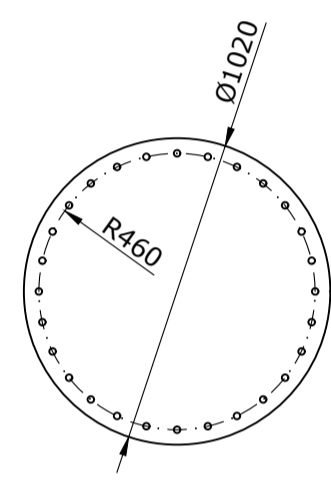
PESO: 1,3 kg



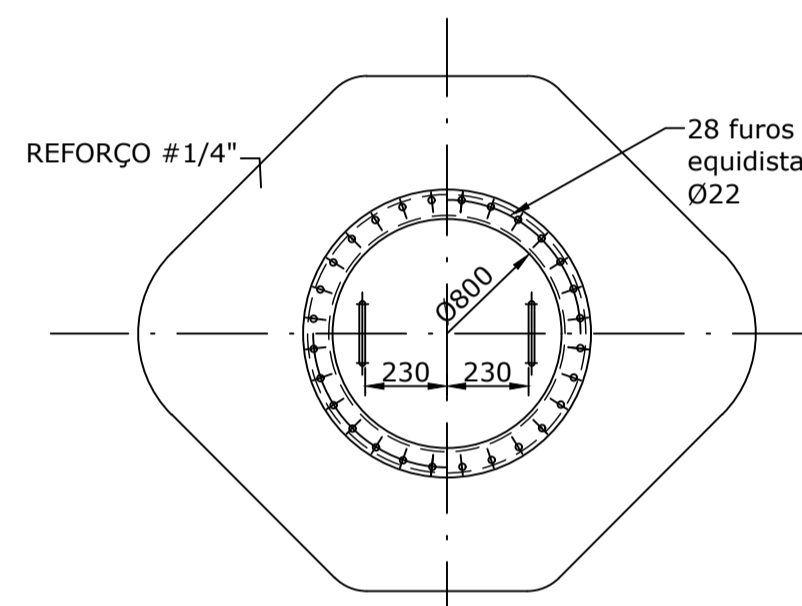
DETALHE PLACA DE IDENTIFICAÇÃO E SUPORTE ESCALA 1:2



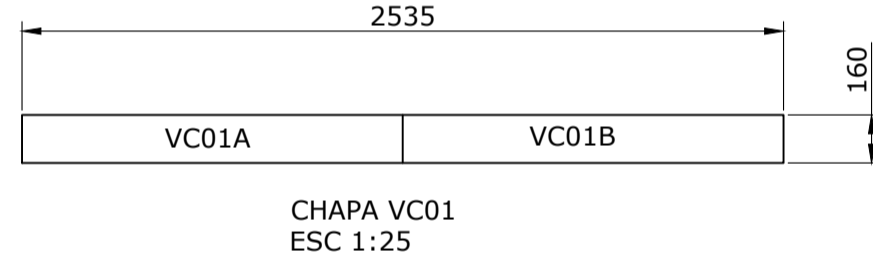
DETALHE PLACA DE IDENTIFICAÇÃO E SUPORTE - PLANTA ESCALA 1:2



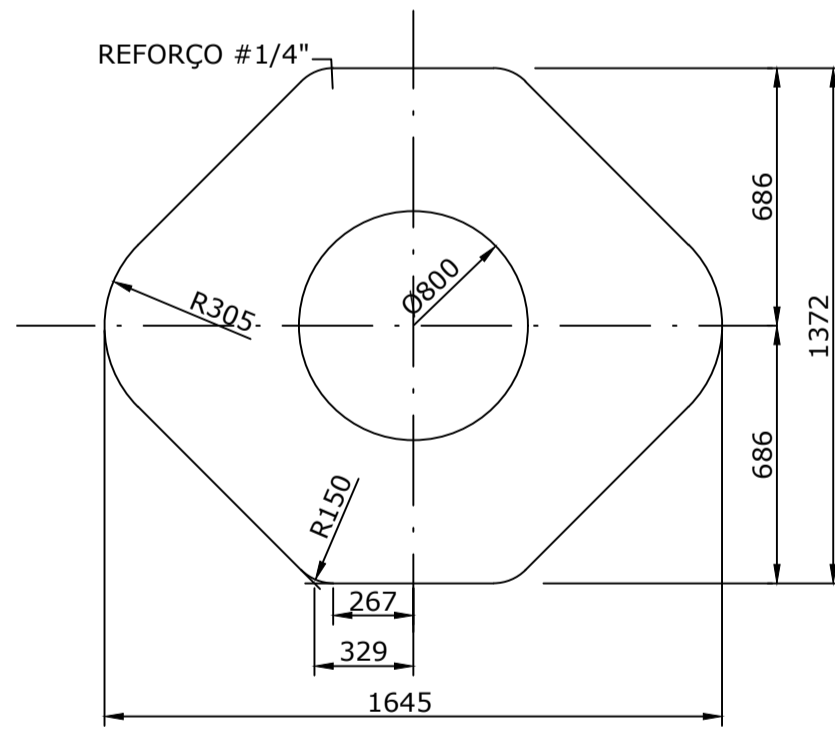
PEÇA VC03 TAMPA DA VISITA DO COSTADO ESC. 1:25



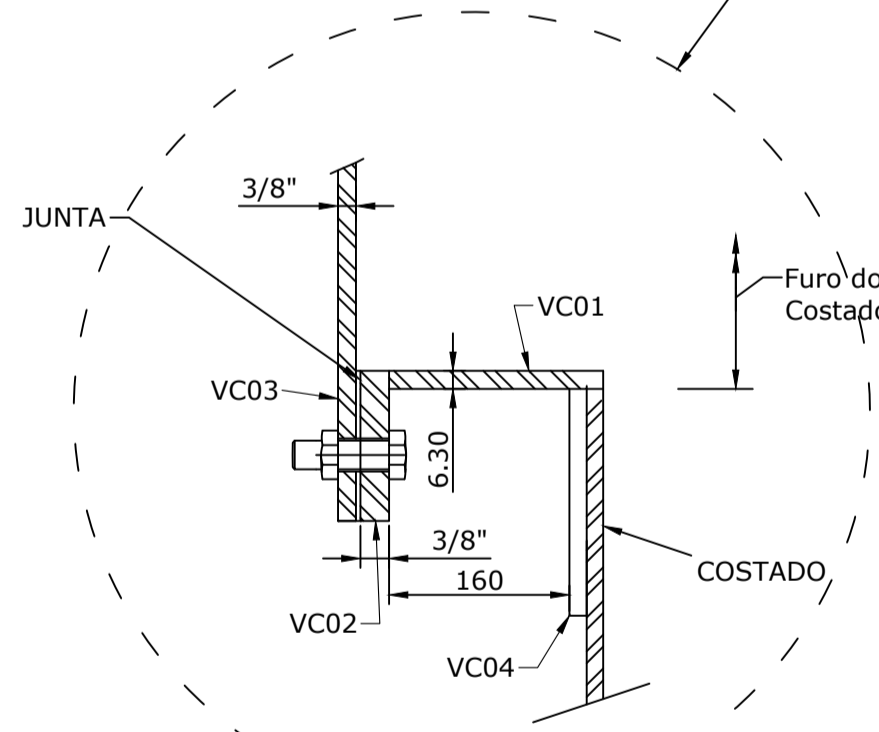
DETALHE BOCA DE VISITA DO COSTADO ESCALA 1:20



CHAPA VC01 ESC 1:25

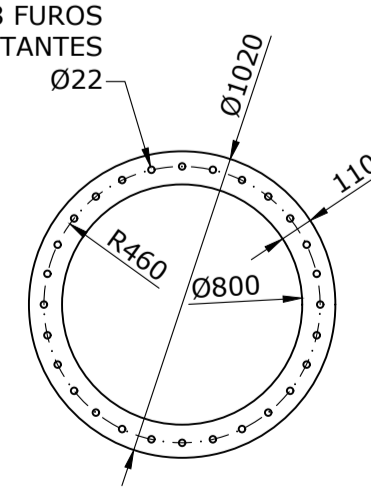


PEÇA VC04 REFORÇO DA BOCA DE VISITA DO COSTADO S/ESC

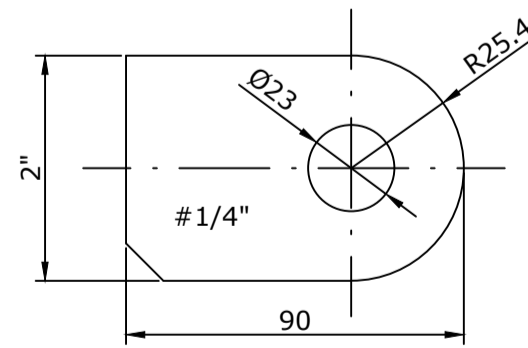


ITEM	QTDE	DESCRIÇÃO	APLICAÇÃO	PESO UNIT.	PESO TOTAL
VC06	28	PARAFUSO 3/4"x2.1/2" C/ PORCA E ARRUELA	FIXAÇÃO	-	-
VC05	02	AÇO RED Ø5/8"x320	ALÇA	0,1	0,2
VC04	01	CHAPA 1372x1645x1/4"	REFORÇO DO COSTADO	111,5	111,5
VC03	01	CHAPA Ø1020x3/8"	TAMPA	60,9	60,9
VC02	01	CHAPA Ø1200/800 #1/4"	FLANGE	30,8	30,8
VC01	01	CHAPA 160x2535x1/4"	PESCOÇO	19,9	19,9
PESO TOTAL ESTIMADO				223,3	
BOCA DE VISITA DO COSTADO					

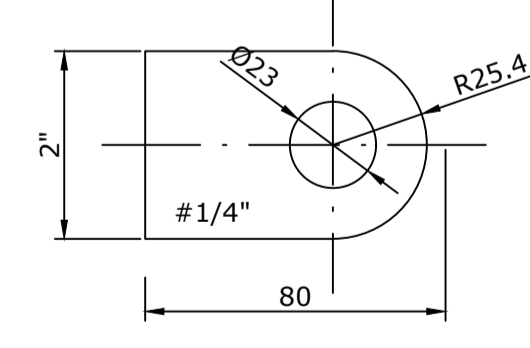
28 Furos equidistantes Ø22



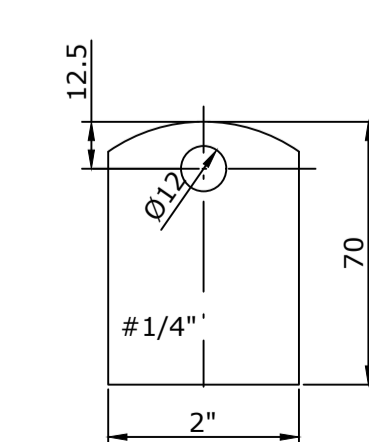
PEÇA VC02 ANEL EXTERNO DA VISITA DO COSTADO ESC. 1:25



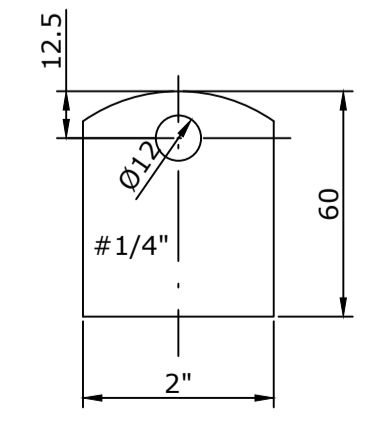
DETALHE PEÇA BV04 DA BOCA DE VISITA ESCALA 1:2



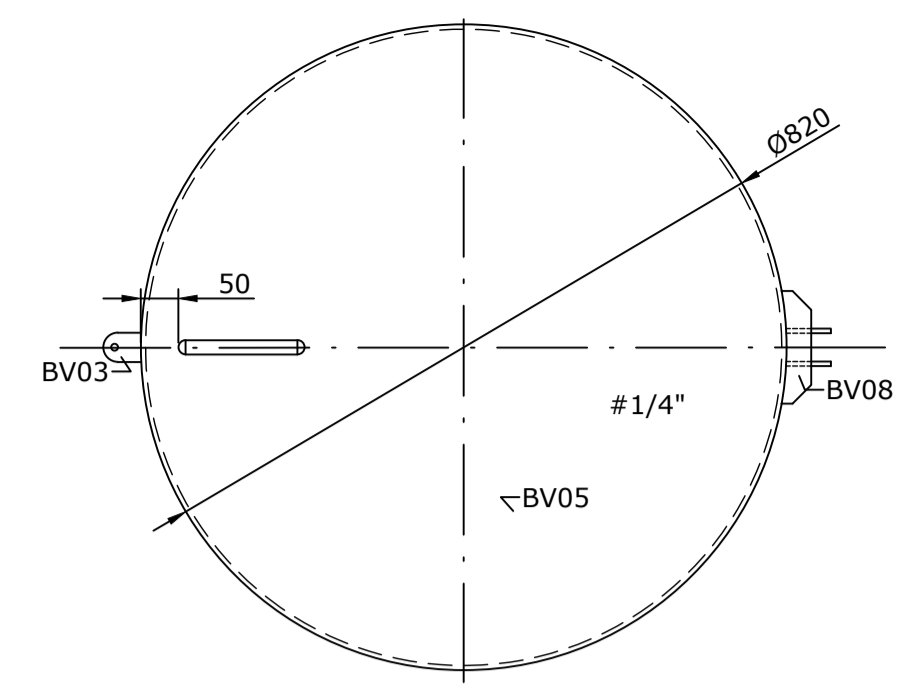
DETALHE PEÇA BV02 DA BOCA DE VISITA ESCALA 1:2



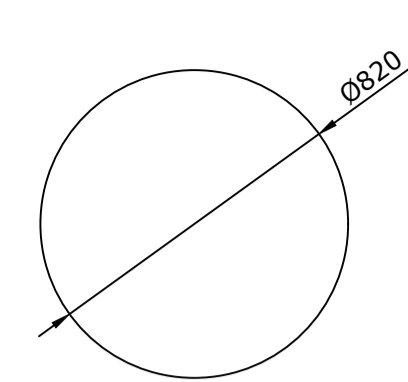
DETALHE PEÇA BV01 DA BOCA DE VISITA ESCALA 1:2



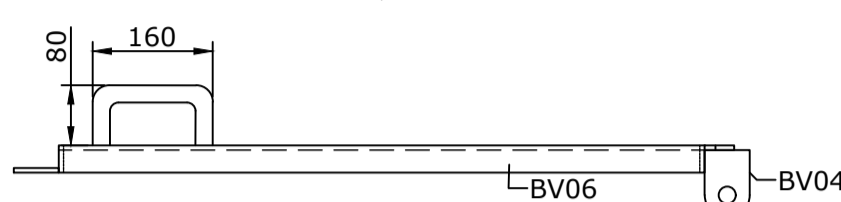
DETALHE PEÇA BV03 DA BOCA DE VISITA ESCALA 1:2



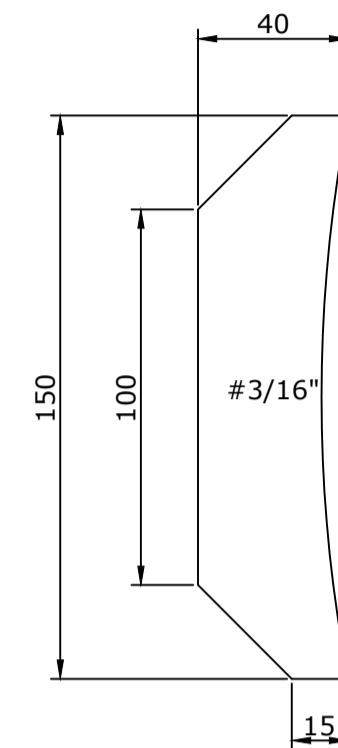
DETALHE TAMPA DA BOCA DE VISITA S/ESC



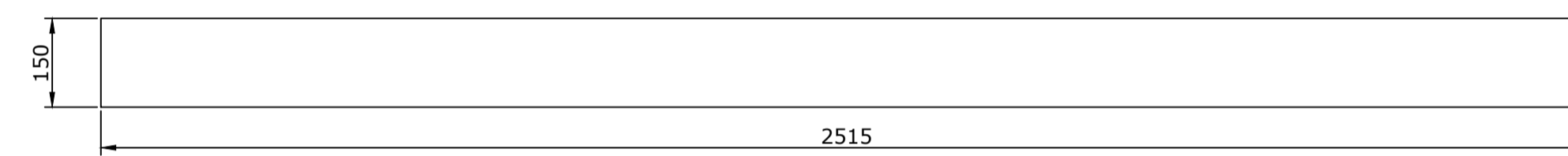
PEÇA BV05 #1/4" ESC 1:20



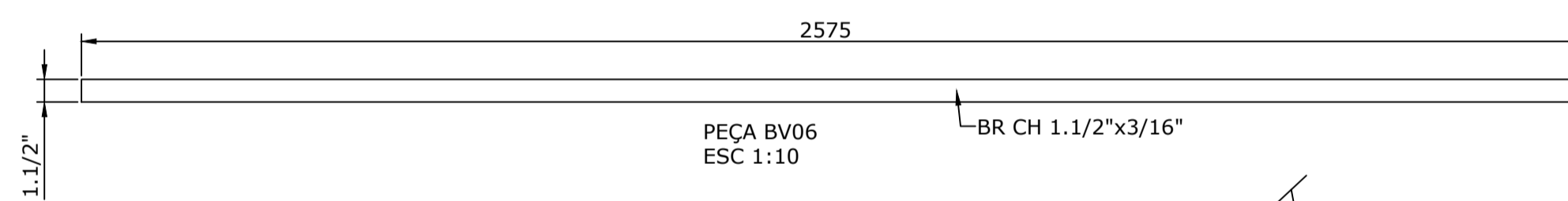
DETALHE TAMPA DA BOCA DE VISITA S/ESC



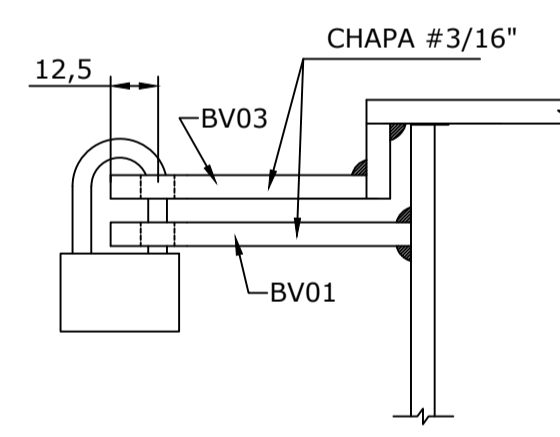
DETALHE PEÇA BV08 DA BOCA DE VISITA ESCALA 1:2



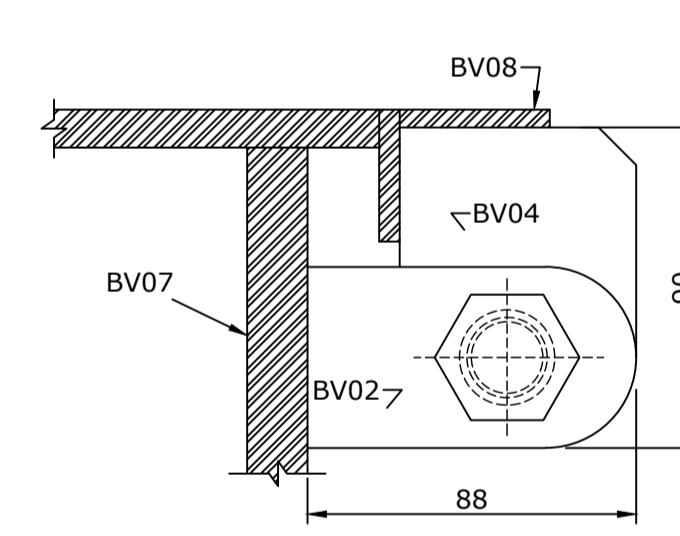
PEÇA BV07 #1/4" ESC 1:10



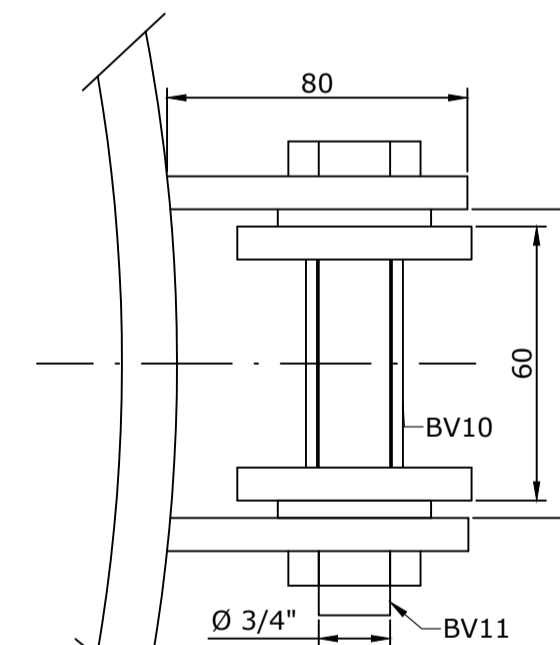
PEÇA BV06 ESC 1:10



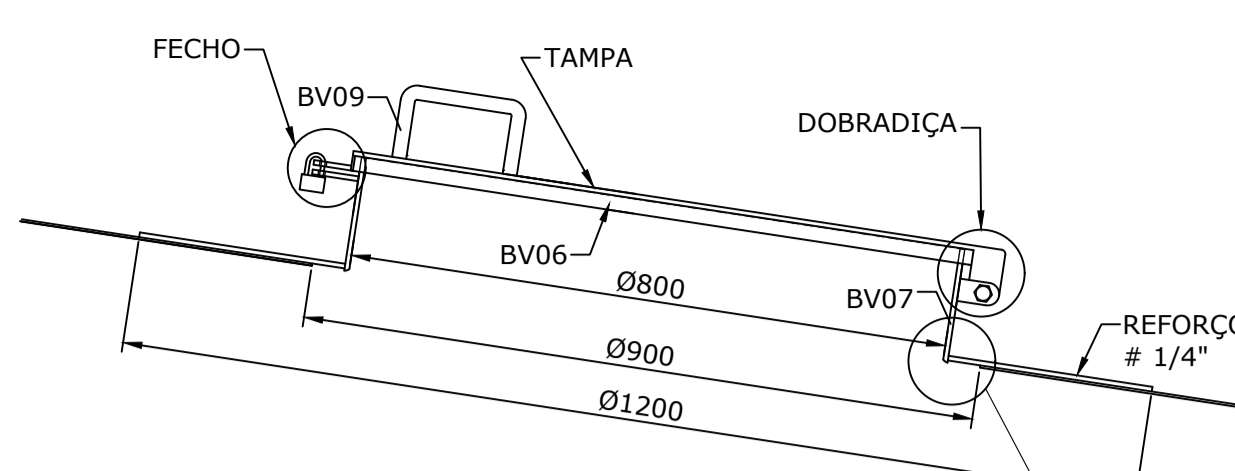
DETALHE FECHO DA BOCA DE VISITA S/ESC



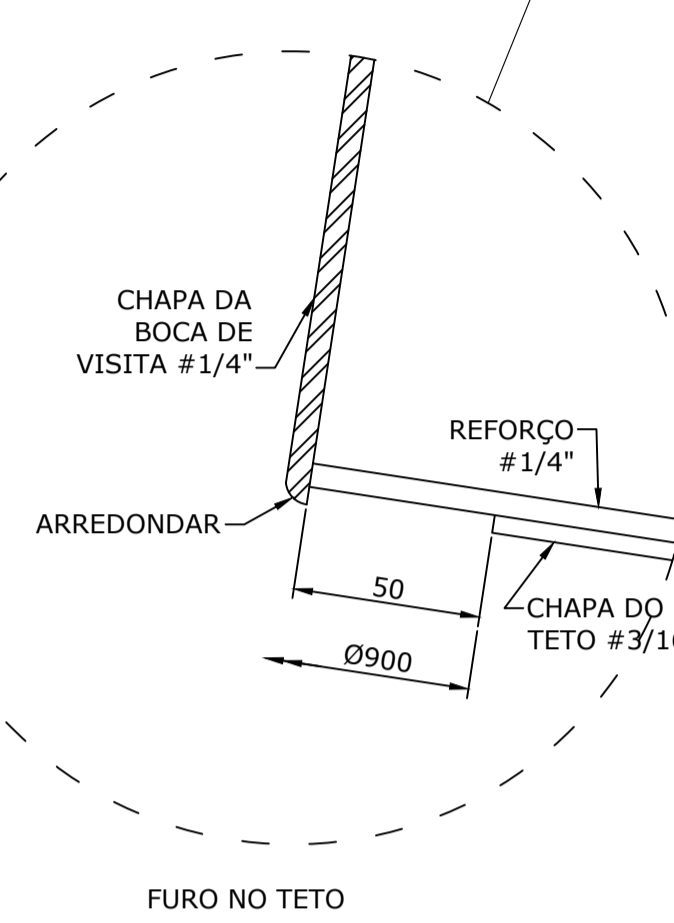
DETALHE DOBRADIÇA DA BOCA DE VISITA ESCALA 1:2



ITEM	QTDE	DESCRIÇÃO	APLICAÇÃO	PESO UNIT.	PESO TOTAL
BV11	01	PARAFUSO 3/4"x4" C/ PORCA E AR	PINO	-	--
BV10	01	TUBO Ø25x50	DOBRADIÇA	0,07	0,1
BV09	01	AÇO RED Ø5/8"x250	ALÇA	0,4	0,4
BV08	01	CHAPA 150x40x3/16"	ACABAMENTO	0,23	0,2
BV07	01	CHAPA 2515x150x1/4"	PESCOÇO	18,5	18,5
BV06	01	BARRA CHATA 1.1/2"x3/16"x2575	ANEL DA TAMPA	3,65	3,7
BV05	01	CHAPA Ø820x1/4"	TAMPA	25,86	25,9
BV04	02	BARRA CHATA 2"x1/4"x90	DOBRADIÇA	0,22	0,4
BV03	01	BARRA CHATA 2"x1/4"x60	PORTA CADEADO	0,15	0,2
BV02	02	BARRA CHATA 2"x1/4"x80	DOBRADIÇA	0,2	0,4
BV01	01	BARRA CHATA 2"x1/4"x70	PORTA CADEADO	0,17	0,2
PESO TOTAL ESTIMADO				49,9	
ESTRUTURA DE COBERTURA					



DETALHE BOCA DE VISITA DO TETO S/ ESCALA



FURO NO TETO

NOTAS:

1. LIMPEZA: Superfícies metálicas isentas de salpicos de solda, de arestas vivas, cantos vivos e frestas.

2. ESPECIFICAÇÕES DE PINTURA

Pintura interna:

- Preparação da superfície interna: limpeza por meio de jateamento abrasivo automático, com a utilização de granalhas de aço dos tipos esféricas (shot) e angulares (grit), ao metal branco, de acordo com o padrão Sa 3;
- 1 demão de Fundo Sumadur 293 Shop Primer Epóxi bicomponente, com espessura média de película seca de 25 micrometros, na cor vermelha, aplicada na indústria;
- 1 demão intermediária de Epóxi Poliámidá bicomponente de alta espessura (Sumastic AWWA), com espessura média de película seca de 100 micrometros, na cor cinza, aplicada in loco;
- 1 demão de acabamento com Epóxi de alta espessura bicomponente, curada com poliámidá (Sumastic AWWA), específico para contato com alimentos aquosos, anticorrosivo e atóxico, com potabilidade comprovada através de laudo de análise emitido por laboratório oficial, com espessura média de película seca de 125 micrometros, na cor azul, aplicada in loco;

Pintura externa:

- Preparação da superfície externa: limpeza por meio de jateamento abrasivo automático, com a utilização de granalhas de aço dos tipos esféricas (shot) e angulares (grit), ao metal quase branco, de acordo com o padrão Sa 2½;
- 1 demão de Fundo Sumadur 293 Shop Primer Epóxi bicomponente, com espessura média de película seca de 25 micrometros, na cor vermelha, aplicada na indústria;
- 1 demão intermediária de Epóxi Poliámidá bicomponente de alta espessura (Sumastic AWWA), com espessura média de película seca de 100 micrometros, na cor cinza, aplicada in loco;
- 2 demãos de acabamento com Esmalte Poliuretano Acrílico Alifático (PU) Sumatane 355 HB S/B branco, bicomponente, com espessura média total de película seca de 75 micrometros, aplicadas in loco.

3. TESTES:

Ensaio de líquido penetrante: todas as soldas dos reservatórios serão submetidas a exame por líquido penetrante em no mínimo 30% de sua extensão.

Ensaio hidrostático: O Reservatório será testado quanto à estanqueidade, através de enchimento com água potável, a ser executado em três etapas, cada uma atingindo 30%, 60% e 100% da altura máxima de utilização. O teste será executado após bloqueio de todas as conexões, mantendo-se totalmente aberto o respiro do teto.

Ensaio de ultrassom: deverá ser realizado nos cruzamentos das soldas das chapas do costado com espessura maior ou igual a 6,35mm.

4. MATERIAIS:

- Chapa de Aço Laminado e barras de aço: ASTM A-36
- Perfis de Aço: NBR-5008 (ASTM A36)
- Tubos de Aço: ASTM A-53 e DIN EN 10305-3
- Parafusos, porcas e arruelas: ASTM A307 e ASTM A193GrB7
- Arame Para Soldagem: AWS 5.18

5. LOGOMARCA: A logomarca deverá ser posicionada em local de melhor visibilidade, não coincidente com tubulações e acessórios. Modelo e dimensões da logomarca devem ser verificados.

6. COTAS em mm (milímetros), exceto onde indicado.

RO	DATA	RESPONSÁVEL	EMISSÃO INICIAL
RO	12/2022	EWMEC ENGENHARIA	EMISSÃO INICIAL
REVISÃO	DATA	RESPONSÁVEL	DESCRIÇÃO
REVISÕES			
PROJETO	EWMEC ENGENHARIA E TREINAMENTO LTDA CNPJ 26.662.057/0001-40 WWW.EWMEC.ENG.BR		TÍTULO RESERVATÓRIO METÁLICO APOIADO CAPACIDADE NOMINAL 2000 m³ PROJETO EXECUTIVO
RT PROJETO	WESLEY MAGNO DA COSTA ENGENHEIRO MECÂNICO CREA-MG 78871/D		ENDEREÇO DA OBRA R. ANTÔNIO JOAQUIM DE MELO ARAGUARI-MG
CONTRATANTE	SUPERINTENDÊNCIA DE ÁGUA E ESGOTO ARAGUARI-MG		PROPRIETÁRIO DA OBRA SUPERINTENDÊNCIA DE ÁGUA E ESGOTO ARAGUARI-MG
DATA	ESCALA	FORMATO	ART DE PROJETO
12/2022	INDICADA	A1	MG20221653559
			FOLHA
			04/05