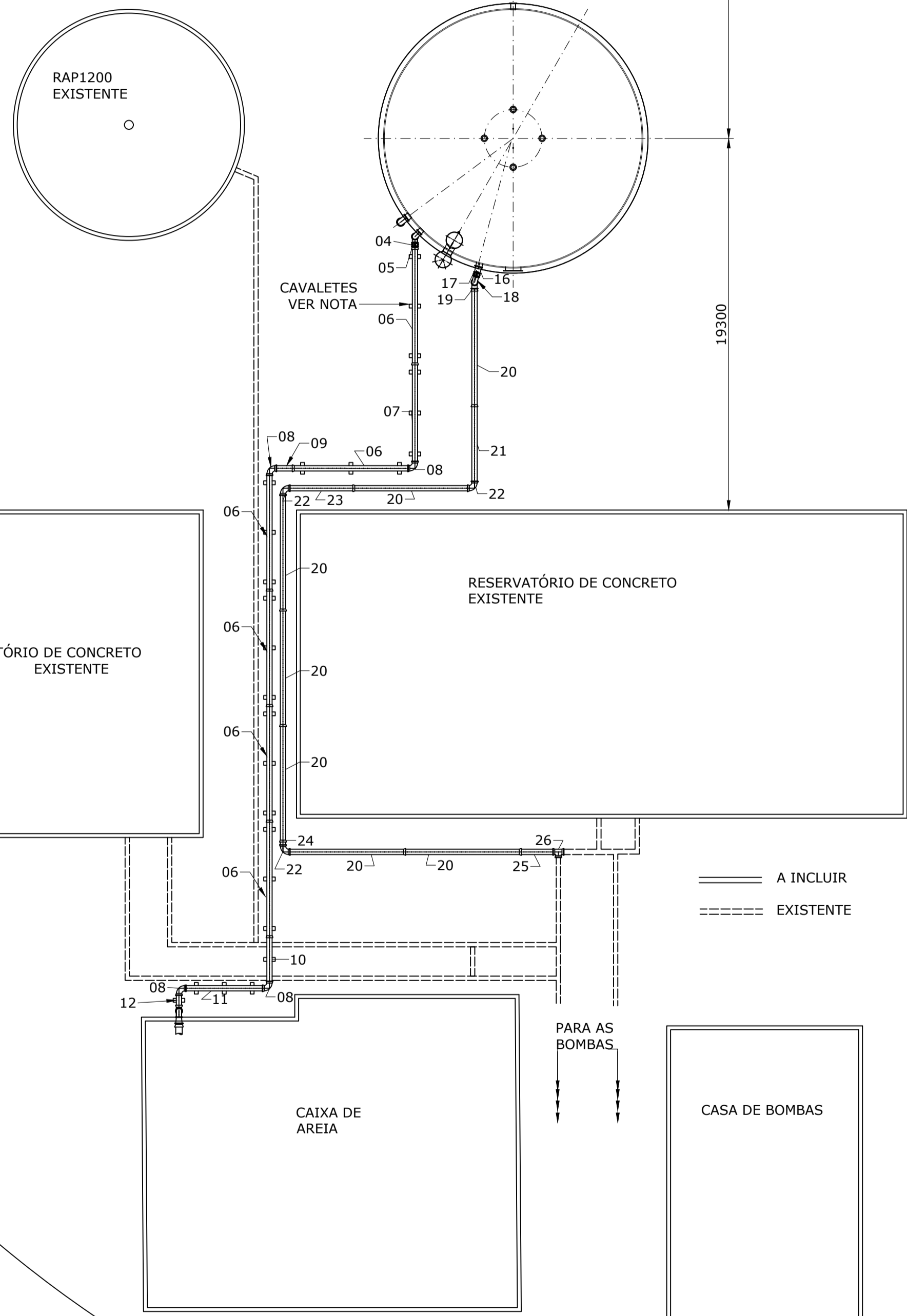


RUA NEPHITALI VIEIRA

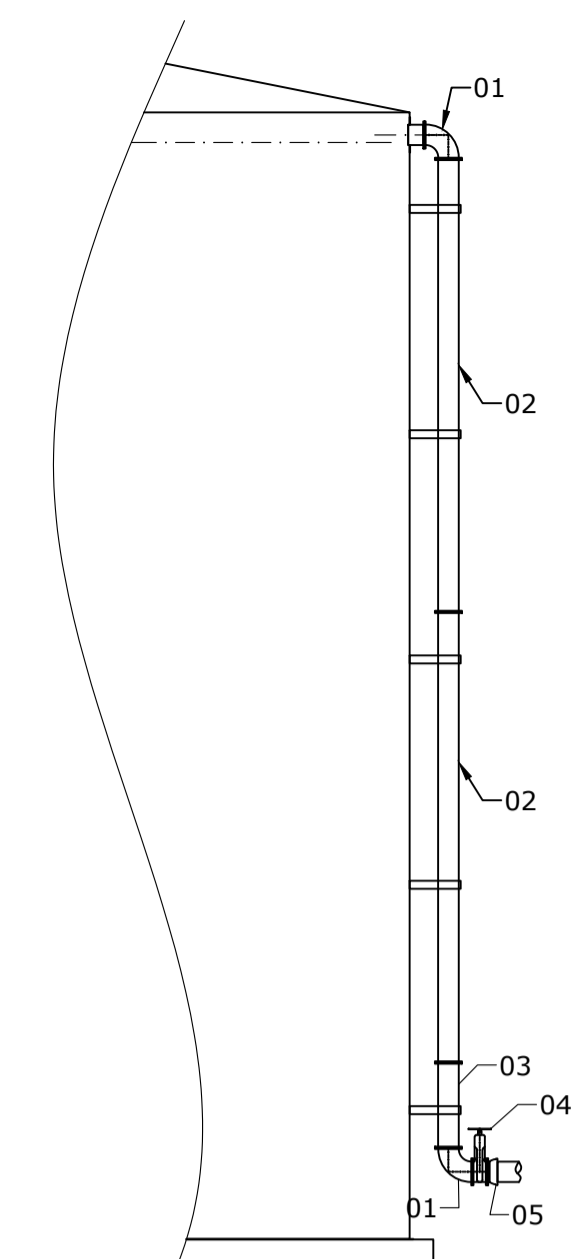
ALAMBRADO



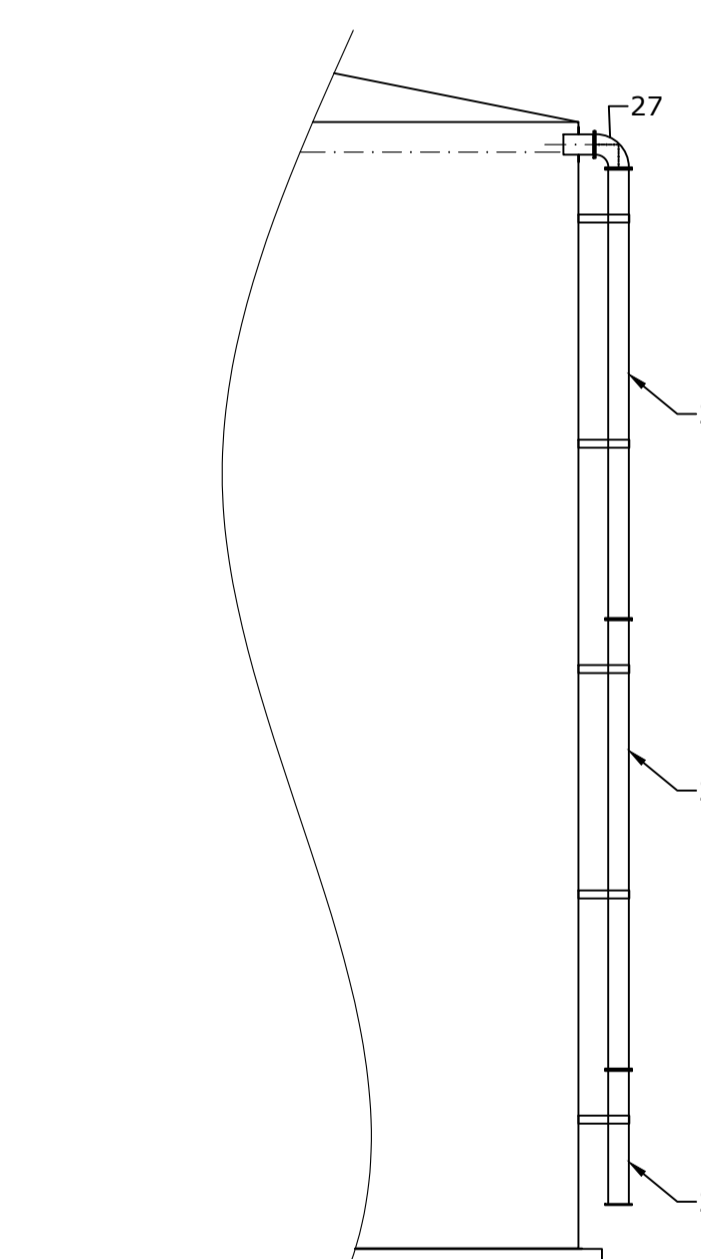
VISÃO PARCIAL DO LOTE

PLANTA DE LOCAÇÃO
ESC. 1:200

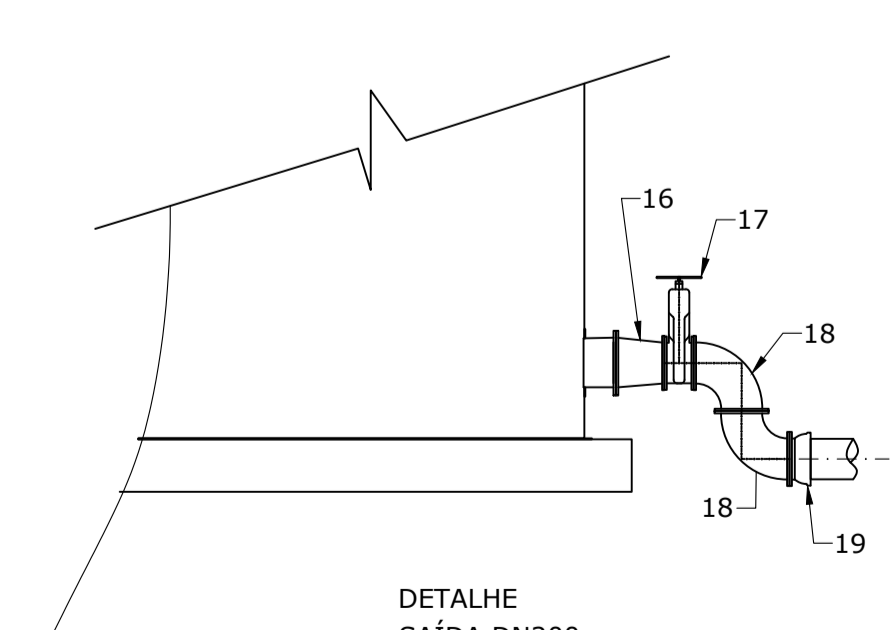
RUA ANTÔNIO JOAQUIM DE MELO



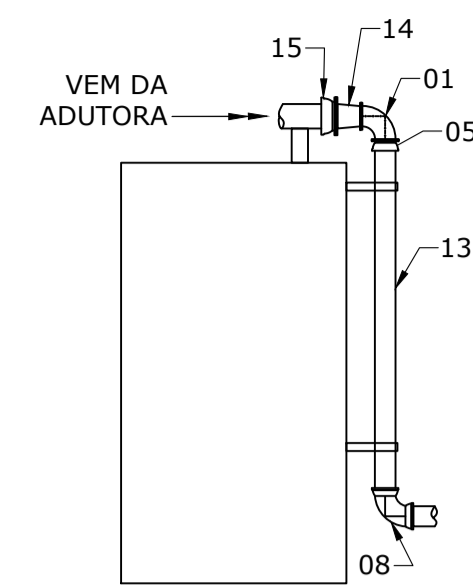
DETALHE ENTRADA DN200
ESC 1:100



DETALHE EXTRAVASOR
ESC. 1:100



DETALHE SAÍDA DN200
ESCALA 1:50



INTERLIGAÇÃO
CAIXA DE AREIA - TUBULAÇÃO DE ENTRADA
ESC. 1:100

NOTAS:

1. DEVERÃO SER PREVISTOS CAVALETES NOS PONTOS INDICADOS, DE MODO A MANTER A TUBULAÇÃO DE ENTRADA ELEVADA A 1m DO NÍVEL DO TERRENO.
2. FICA A CARGO DO FORNECEDOR DO EQUIPAMENTO E INTERLIGAÇÕES A DEFINIÇÃO E INSTALAÇÃO DOS SUPORTES PARA TUBULAÇÃO NO RESERVATÓRIO E NA CAIXA DE AREIA.
3. IMPORTANTE: CONFERIR TODAS AS MEDIDAS NO LOCAL.

LISTA DE MATERIAIS – ENTRADA				
ITEM	DESCRIÇÃO	DN (mm)	QUANT.	UNID.
01	CURVA 90° FoFo FLANGEADA	200	02	pç
02	TUBO FoFo FLANGEADO L=6,00m	200	06	pç
03	TOCO FoFo FLANGEADO L=1,10m	200	01	pç
04	REGISTRO DE GAVETA	200	01	pç
05	EXTREMIDADE FLANDE BOLSA FoFo	200	01	pç
06	TUBO PVC DEFOFO PB L=6,00m	200	02	pç
07	TUBO PVC DEFOFO L=5,20m	200	01	pç
08	CURVA 90° BB PVC DEFOFO	200	06	pç
09	TUBO PVC DEFOFO PP L=1,00m	200	01	pç
10	TUBO PVC DEFOFO PP L=2,46m	200	01	pç
11	TUBO PVC DEFOFO PP L=4,16m	200	01	pç
12	TUBO PVC DEFOFO PP L=0,71m	200	01	pç
13	TUBO PVC DEFOFO PP L=2,35m	200	01	pç
14	REDUÇÃO FOFO 300x200 FLANGEADA	300	01	pç
15	EXTREMIDADE BOLSA FLANGE FOFO	300	01	pç

LISTA DE MATERIAIS – SAÍDA				
ITEM	DESCRIÇÃO	DN (mm)	QUANT.	UNID.
16	REDUÇÃO FOFO 250x200 FLANGEADA	250	01	pç
17	REGISTRO DE GAVETA	200	01	pç
18	CURVA 90° FoFo FLANGEADA	200	02	pç
19	EXTREMIDADE BOLSA FLANGE FOFO	200	01	pç
20	TUBO PVC DEFOFO PB L=6,00m	200	07	pç
21	TUBO PVC DEFOFO PP L=4,10m	200	01	pç
22	CURVA 90° BB PVC DEFOFO	200	03	pç
23	TUBO PVC DEFOFO PP L=3,46m	200	01	pç
24	TUBO PVC DEFOFO PP L=0,30m	200	01	pç
25	TUBO PVC DEFOFO PP L=1,90m	200	01	pç
26	TÉ PVC DEFOFO BBB	200	01	pç

LISTA DE MATERIAIS – EXTRAVASOR				
ITEM	DESCRIÇÃO	DN (mm)	QUANT.	UNID.
27	CURVA 90° FoFo FLANGEADA	300	01	pç
28	TUBO FoFo FLANGEADO L=6,00m	300	02	pç
29	TUBO FoFo FLANGEADO L=1,80m	300	01	pç

RO	DATA	RESPONSÁVEL	DESCRIÇÃO	
R0	12/2022	EWMEC ENGENHARIA	EMIÇÃO INICIAL	
REVISÕES				
PROJETO	EWMEC ENGENHARIA E TREINAMENTO LTDA CNPJ 26.662.057/0001-40 WWW.EWMEC.ENG.BR		TÍTULO RESERVATÓRIO METÁLICO APOIADO CAPACIDADE NOMINAL 2000 m3 PROJETO EXECUTIVO	
RT PROJETO	WESLEY MAGNO DA COSTA ENGENHEIRO MECÂNICO CREA-MG 78871/D		ENDEREÇO DA OBRA R. ANTÔNIO JOAQUIM DE MELO ARAGUARI-MG	
CONTRATANTE	SUPERINTENDÊNCIA DE ÁGUA E ESGOTO ARAGUARI-MG		PROPRIETÁRIO DA OBRA SUPERINTENDÊNCIA DE ÁGUA E ESGOTO ARAGUARI-MG	
DATA	ESCALA	FORMATO	ART DE PROJETO	FOLHA
12/2022	INDICADA	A1	MG20221653559	05/05