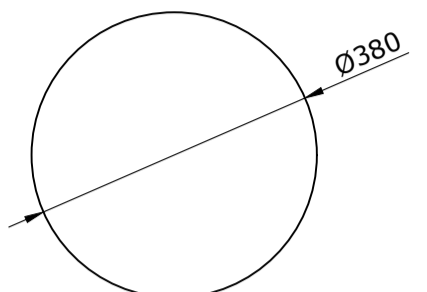
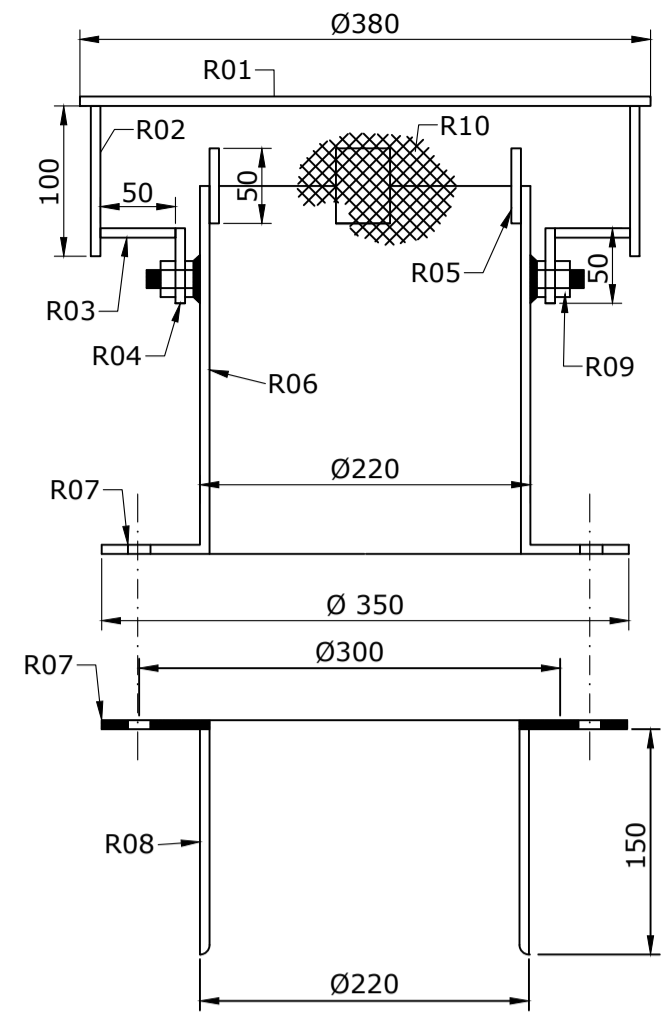


PEÇAS R03, R04 E R05  
BR CH 2"x1/4"  
ESC. 1:5



CHAPA R01  
#3/16"  
ESC. 1:10

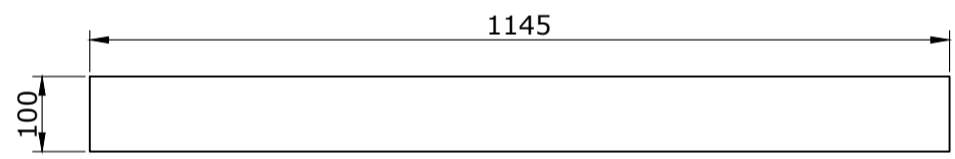


RESPIRO  
04 PEÇAS  
ESC 1:5

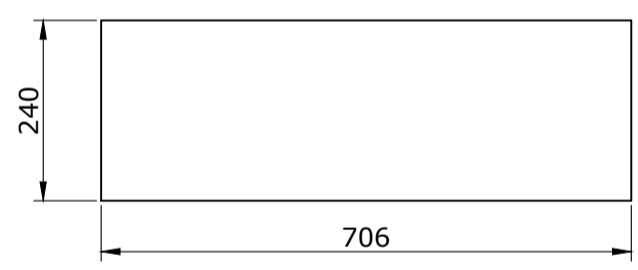
ITEM	QTDE	DESCRIÇÃO	APLICAÇÃO	PESO UNIT.	PESO TOTAL
R11	04	PARAFUSO 3/4"x1.1/4" C/PORCA	UNIÃO	-	--
R10	01	TELA AÇO INOX FIO 0,46mm MALHA 12	PROTEÇÃO	-	-
R09	04	PARAFUSOS 1/2"x1.1/4" C/ PORCA	FIXAÇÃO	-	-
R08	01	CHAPA 706x150x3/16"	PESCOÇO	4,0	4,0
R07	02	CHAPA Ø350/Ø220 #1/4"	FLANGE	0,37	0,7
R06	01	CHAPA 706x240x3/16"	PESCOÇO	6,5	6,5
R05	04	BARRA CHATA 2"x50x1/4"	FIXAÇÃO	0,12	0,5
R04	04	BARRA CHATA 2"x50x1/4"	FIXAÇÃO	0,12	0,5
R03	04	BARRA CHATA 2"x50x1/4"	FIXAÇÃO	0,12	0,5
R02	01	CHAPA 1145x100x3/16"	ARO	4,4	4,4
R01	01	CHAPA Ø380 x 3/16"	TAMPA	4,3	4,3

PESO TOTAL ESTIMADO POR UNIDADE 21,4

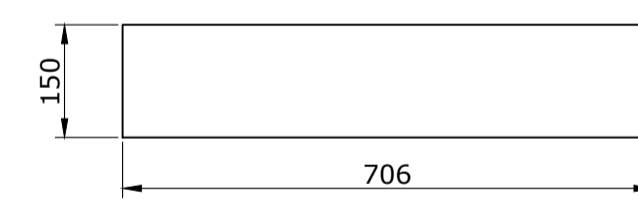
ITEM	QTDE	DESCRIÇÃO	APLICAÇÃO	PESO UNIT.	PESO TOTAL
RESPIROS (04x)					21,4



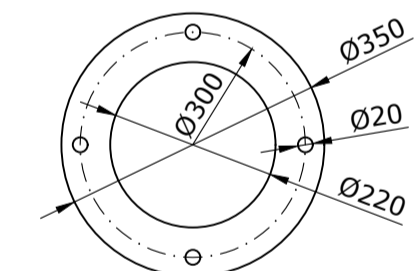
CHAPA R02  
#3/16"  
ESC. 1:10



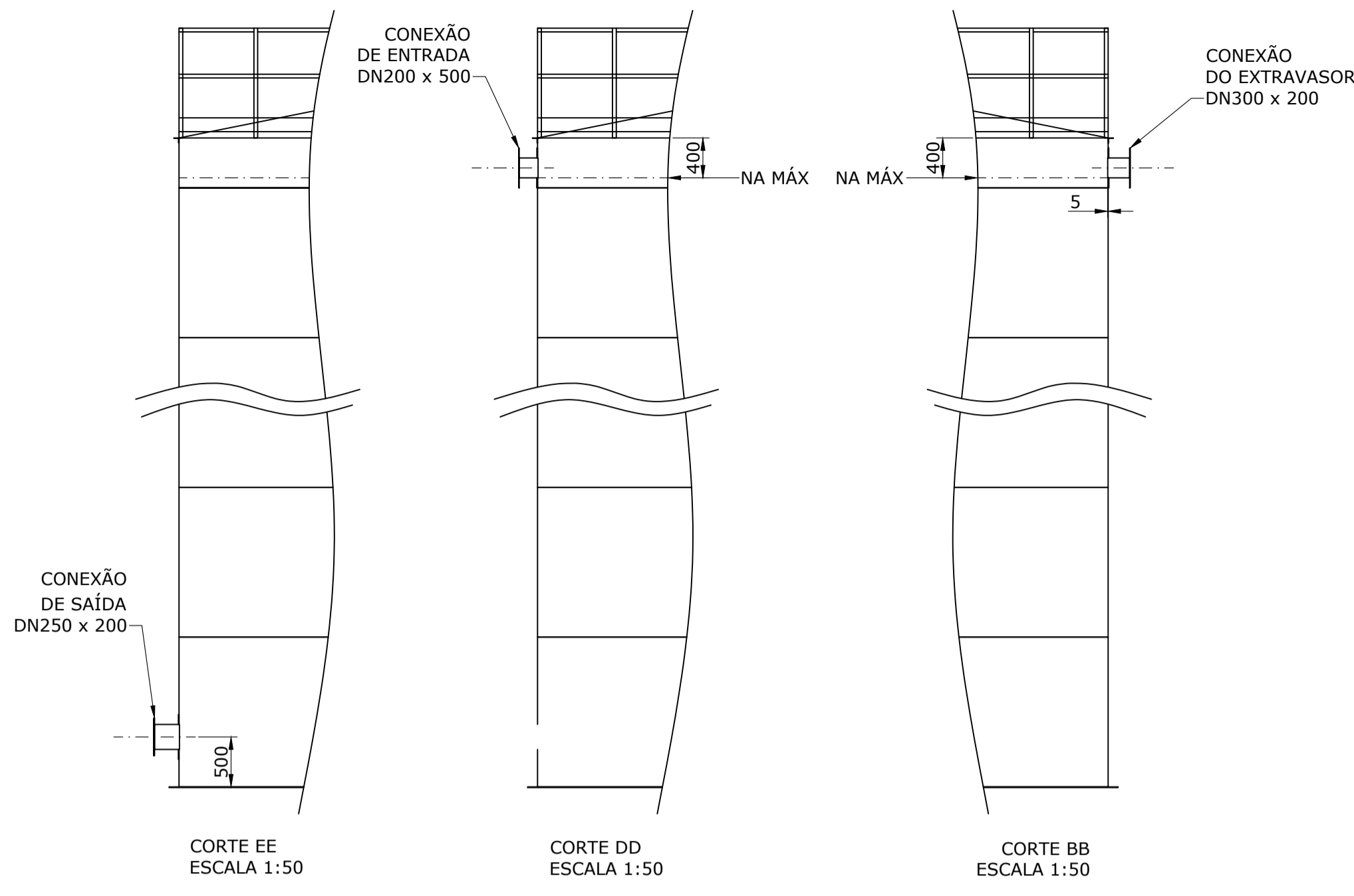
CHAPA R06  
#3/16"  
ESC 1:10



CHAPA R08  
#3/16"  
ESC 1:10



FLANGE R07  
#3/16"  
ESC 1:10



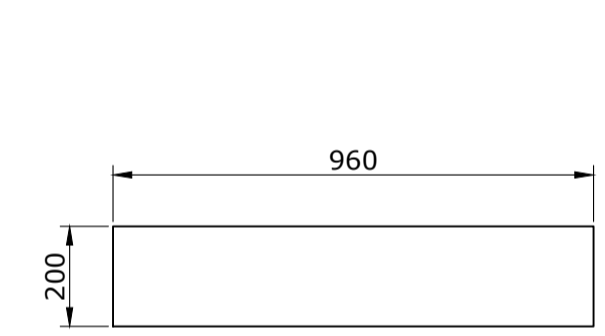
CORTE EE  
ESCALA 1:50

CORTE DD  
ESCALA 1:50

CORTE BB  
ESCALA 1:50

ITEM	QTDE	DESCRIÇÃO	APLICAÇÃO
CN01	02	TOCO DN250x200 FLANGE PONTA	SAÍDAS
CN02	01	TOCO DN300x200 FLANGE PONTA	EXTRAVASOR
CN03	01	TOCO DN200x200 FLANGE PONTA	ENTRADA

NOTA:  
FICA A CARGO DO FABRICANTE  
A PREVISÃO E INSTALAÇÃO DE  
ABRACADEIRAS PARA FIXAÇÃO  
DA TUBULAÇÃO DE DESCIDA.



PLANIFICAÇÃO CN01  
TOCO DA CONEXÃO  
DO EXTRAVASOR  
DN300 x 200  
#1/4"  
ESCALA 1:15

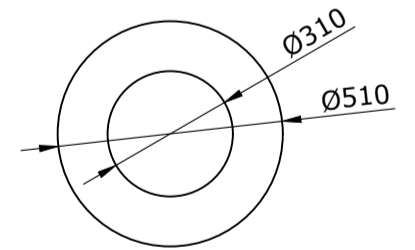


PLANIFICAÇÃO CN01  
TOCO DAS CONEXÕES  
DE SAÍDA  
DN250 x 200  
#1/4"  
ESCALA 1:15

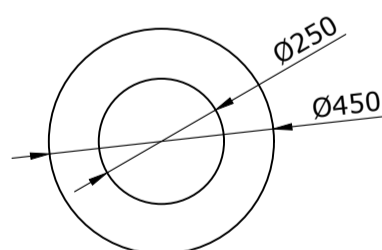


PLANIFICAÇÃO CN01  
TOCO DA CONEXÃO  
DE ENTRADA  
DN200 x 200  
#1/4"  
ESCALA 1:15

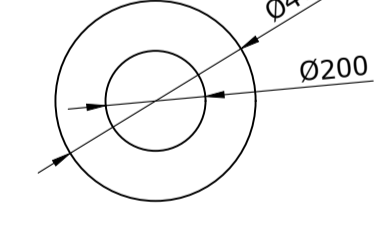
PESOS:  
CN01 - 19,23x2=38,46  
CN02 - 23,15  
CN03 - 15,45



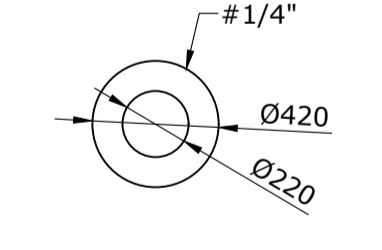
CHAPA DE REFORÇO RF5  
EXTRAVASOR  
ESCALA 1:15



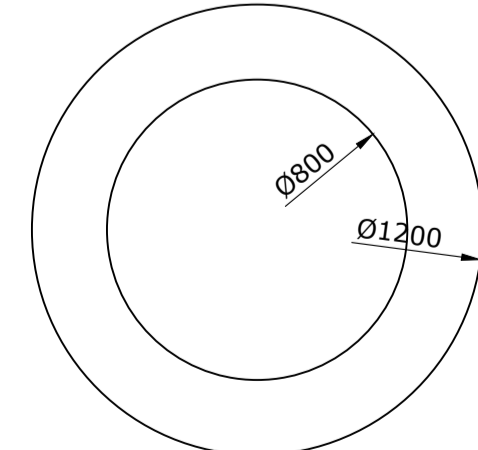
CHAPA DE REFORÇO RF4  
SAÍDAS  
ESCALA 1:15



CHAPA DE REFORÇO RF3  
ENTRADA  
ESCALA 1:15



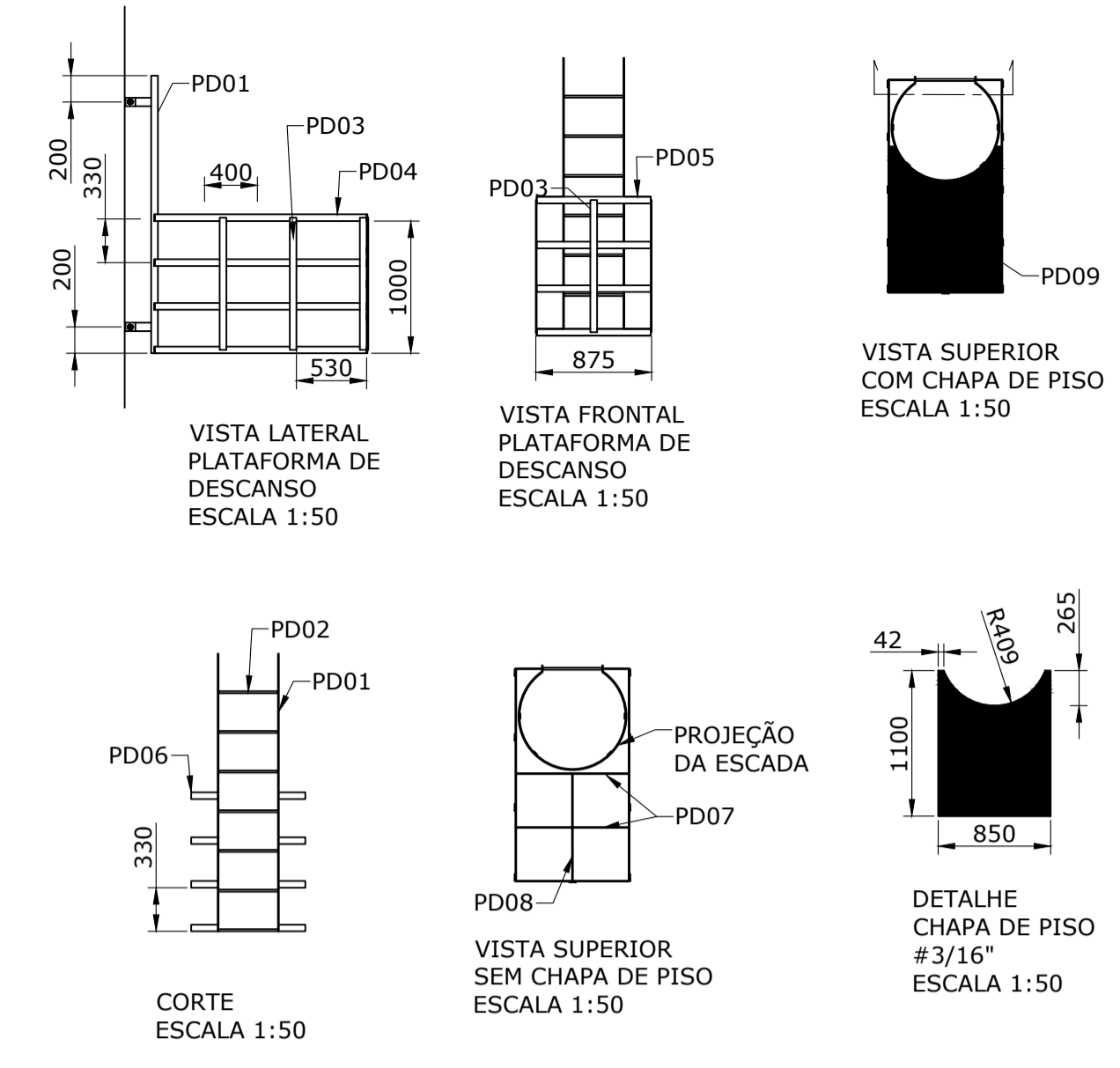
CHAPA DE REFORÇO RF2  
RESPIROS  
ESCALA 1:25



REFORÇO DO TETO RF1  
#1/4"  
ESC 1:10

RF05	01	CHAPA Ø510 x Ø310 x 1/4"	EXTRAVASOR	7,1	7,1
RF4	02	CHAPA Ø450 x Ø250 x 1/4"	SAÍDAS	5,4	10,8
RF3	01	CHAPA Ø400 x Ø200 x 1/4"	ENTRADA	3,8	3,8
RF2	04	CHAPA Ø420 x Ø220 x 1/4"	RESPIROS	4,9	19,6
RF1	01	CHAPA Ø1200 x Ø800 x 1/4"	BOCA DE VISITA DO TETO	30,7	30,7
PESO TOTAL ESTIMADO				72,0	

ITEM	QTDE	DESCRIÇÃO	APLICAÇÃO	PESO UNIT.	PESO TOTAL
CHAPAS DE REFORÇO					



VISTA LATERAL  
PLATAFORMA DE  
DESCANSO  
ESCALA 1:50

VISTA FRONTAL  
PLATAFORMA DE  
DESCANSO  
ESCALA 1:50

CORTE  
ESCALA 1:50

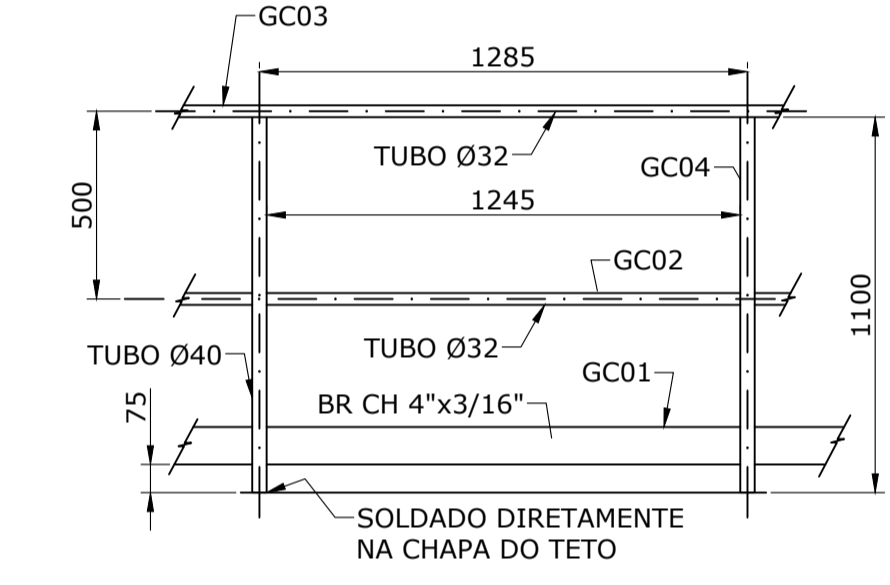
VISTA SUPERIOR  
SEM CHAPA DE PISO  
ESCALA 1:50

DETALHE  
CHAPA DE PISO  
#3/16"  
ESCALA 1:50

VISTA SUPERIOR  
COM CHAPA DE PISO  
ESCALA 1:50

PD12	04	PARAFUSO 5/8"x1.1/2" C/ PORCA	FIXAÇÃO	-	-
PD11	04	BARRA CHATA 2"x1/4"x90	CHAPA FIXAÇÃO	0,25	1,0
PD10	04	BARRA CHATA 2"x1/4"x200	CHAPA FIXAÇÃO	0,48	1,9
PD09	01	CHAPA 1100x850x3/16"	PISO	34,94	34,9
PD08	02	BARRA CHATA 2"x1/4"x400	SUORTE PISO	1,0	2,0
PD07	02	BARRA CHATA 2"x1/4"x850	SUORTE PISO	2,15	4,3
PD06	08	BARRA CHATA 2"x1/4"x200	FIXAÇÃO	0,5	4,0
PD05	04	BARRA CHATA 2"x1/4"x850	GUARDA-CORPO	2,15	8,6
PD04	08	BARRA CHATA 2"x1/4"x1600	GUARDA-CORPO	4,05	32,4
PD03	09	BARRA CHATA 2"x1/4"x1000	GUARDA-CORPO	2,53	22,8
PD02	07	AÇO RED DIAM 5/8" x 450	DEGRAU	0,7	4,9
PD01	02	BARRA CHATA 2"x1/4"x2100	MONTANTE	5,13	10,3
PESO TOTAL ESTIMADO				127,1	

ITEM	QTDE	DESCRIÇÃO	APLICAÇÃO	PESO UNIT.	PESO TOTAL
PLATAFORMA DE DESCANSO					



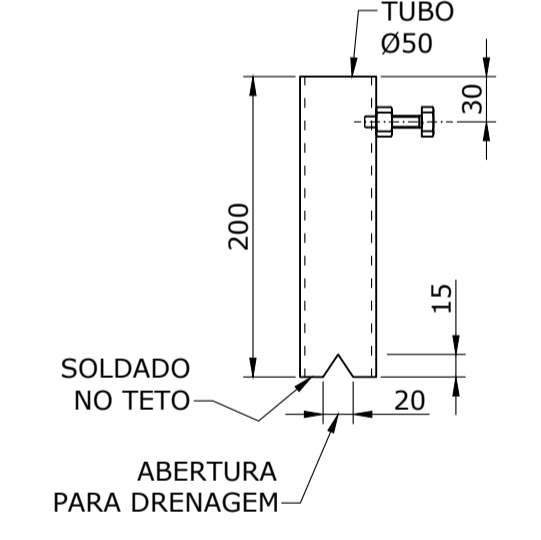
DETALHE TÍPICO  
GUARDA-CORPO  
ESCALA 1:20

GC05	33	CHAPA Ø40 #3/16"	CHAPA FECHAMENTO	0,05	1,7
GC04	33	TUBO Ø40x2,5x1100	POSTE	2,55	84,1
GC03	01	TUBO Ø32x2,5x5180	CORRIMÃO	9,6	9,6
GC03	06	TUBO Ø32x2,5x6000	CORRIMÃO	10,8	64,8
GC02	32	TUBO Ø32x2,5x1245	TRAVESSA	2,28	73,0
GC01	32	BARRA CHATA 4"x3/16"x1245	RODAPÉ	4,72	151,0
PESO TOTAL ESTIMADO				384,2	

ITEM	QTDE	DESCRIÇÃO	APLICAÇÃO	PESO UNIT.	PESO TOTAL
GUARDA-CORPO DO TETO					

SP03	02	PORCA 1/2"	-	-
SP02	01	PARAFUSO 1/2"x1.1/2"	-	-
SP01	01	TUBO DN50 x 2,5 x 200	0,58	0,6
PESO TOTAL ESTIMADO				0,6

ITEM	QTDE	DESCRIÇÃO	PESO UNIT.	PESO TOTAL
SUPORTE PARA-RAIOS E SINALIZAÇÃO				



SUPORTE DE PARA-RAIOS  
E LUZ DE SINALIZAÇÃO  
ESCALA 1:5

RO	12/2022	EWMEC ENGENHARIA	EMIÇÃO INICIAL
REVISÃO	DATA	RESPONSÁVEL	DESCRIÇÃO
REVISÕES			
PROJETO	EWMEC ENGENHARIA E TREINAMENTO LTDA CNPJ 26.662.057/0001-40 WWW.EWMEC.ENG.BR		TÍTULO RESERVATÓRIO METÁLICO APOIADO CAPACIDADE NOMINAL 2000 m3 PROJETO EXECUTIVO
RT PROJETO	WESLEY MAGNO DA COSTA ENGENHEIRO MECÂNICO CREA-MG 78871/D		ENDEREÇO DA OBRA R. ANTÔNIO JOAQUIM DE MELO ARAGUARI-MG
CONTRATANTE	SUPERINTENDÊNCIA DE ÁGUA E ESGOTO ARAGUARI-MG		PROPRIETÁRIO DA OBRA SUPERINTENDÊNCIA DE ÁGUA E ESGOTO ARAGUARI-MG
DATA	ESCALA	FORMATO	ART DE PROJETO
12/2022	INDICADA	A1	MG20221653559
			FOLHA
			03/05